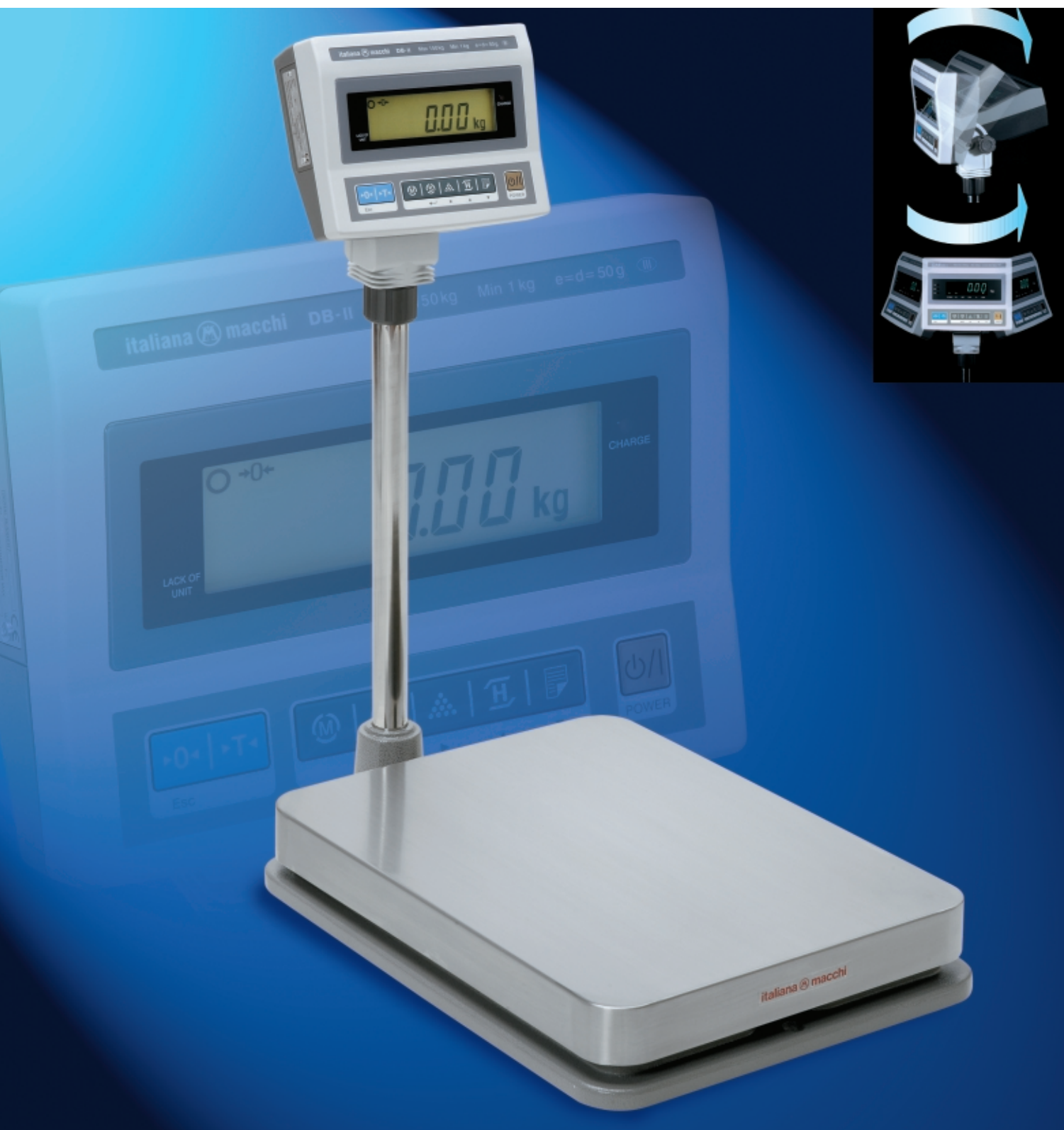


# BILICHETTO ELETTRONICO

# DB-II



**italiana  macchi**

*in S. Stefano dal 1886*

# BILICHETTO ELETTRONICO DB-II

## ELEGANTE

Nuovo Design ergonomico e finiture molto curate.

## ROBUSTO

Struttura in fusione di alluminio e piatto di pesatura in acciaio inox.

## LEGGERO E VERSATILE

Facilmente trasportabile ovunque ci sia bisogno di pesare grazie anche al pratico carrello (in opzione); con le batterie ricaricabili di serie, garantisce un'autonomia di funzionamento di ben 100 ore (retroill. spenta).

## COMODO

L'indicatore può essere inclinato fino a 90° e ruotato sul proprio asse di 360°; questa caratteristica garantisce una visualizzazione ottimale, già di per sé molto chiara grazie ad un ampio display retroilluminato di grandi cifre: 6 digit da 25 mm.

## FACILE E VELOCE

8 grandi tasti ad icone per una immediata comprensione delle funzioni.

## PRECISO E COMPLETO

Può essere utilizzato in rapporto con terzi in virtù dell'Approvazione CE del Tipo n. T- 6590.



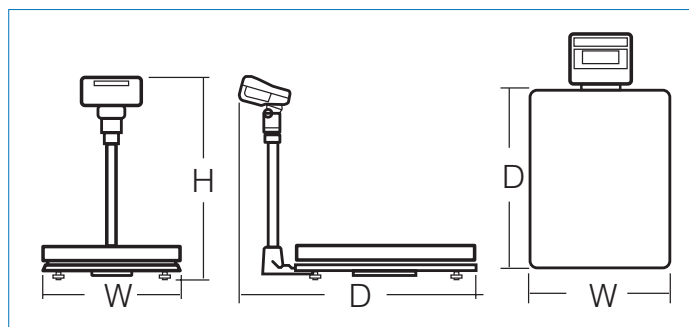
## FUNZIONI

- Pesatura in percentuale
- Funzione contapezzi
- Pesatura in successione con funzione somma
- Funzione comparazione (Hi-Lo-Ok)

## INDICAZIONI DISPLAY

peso stabile, zero, hold, peso netto, soglie hi-lo-ok, %, n. pezzi, sommatoria, livello di carica batterie.

## DIMENSIONI



Caratteristiche	DB-II 30	DB-II 60	DB-II 150
Portata Max	30 kg	60 kg	150 kg
Divisione	10 g	20 g	50 g
Dimensione piatto W x D (mm)	280 x 280	420 x 510	420 x 510
Dimensioni strumento W x D x H (mm)	280 x 370 x 560	420 x 635 x 765	420 x 635 x 765
Alimentazione	9 Vdc e Batteria ricaricabile 6 V		
Opzioni	-	Carrello con ruote per trasporto del bilichetto.	

**italiana macchi**

in S. Stefano dal 1886

COMPANY  
WITH QUALITY MANAGEMENT  
SYSTEM CERTIFIED BY DNV  
=ISO 9001:2000=

Società per Azioni - Capitale €. 2.295.000 int. vers.  
21040 OGGIONA S. STEFANO (VA) Italy  
Tel. +39 - 0331.217079 - Fax +39 - 0331.218331  
www.italianamacchi.it - sales@italianamacchi.it