

serie

[mach]
2000 F1]

Due strumenti in uno.



ITALIANA
MACCHI



serie

[mach] 2000 F1

La nuova Bilancia Fiscale con Giornale di Fondo Elettronico!



TASTIERE

→ Configurazione a due operatori. E' possibile scegliere tra due tipi di tastiere: meccanica classica o meccanica con tasti a corsa breve; quest'ultima ha una copertura in gomma asportabile, per garantire la massima pulizia e igiene dello strumento.



Due strumenti in uno.

→ Ideale per i piccoli esercizi, senza punto cassa e che hanno problemi di spazio; grazie all'approvazione in conformità ai decreti ministeriali in vigore la bilancia Mach 2000 F1 rappresenta un valido supporto anche per il commercio ambulante.



DISPLAY

→ I display a LCD retroilluminati hanno grandi cifre (14 mm) e assicurano all'operatore una visibilità ottimale in ogni condizione di luminosità. Il display comprende una parte alfanumerica di 16 caratteri che indica il valore di tara, la descrizione dei PLU, i totali parziali degli operatori, il numero progressivo delle transazioni; inoltre facilita considerevolmente la programmazione della bilancia.



I **punti di forza** della Mach 2000 F1 sono:

- **SPAZIO**: grazie alla sua duplice funzione, occupa lo spazio della sola bilancia liberando quello occupato dal Registratore di cassa;
- **VELOCITA'** di servizio ai clienti: con una sola operazione, lo scontrino stampato, che è in tutto e per tutto uno scontrino fiscale, riporta anche il dettaglio delle transazioni effettuate sulla bilancia.

- **RISPARMIO**: un solo scontrino al posto di due;
- **DOPPIO RISPARMIO**: il Giornale di Fondo è elettronico quindi non vi è più l'onere e la spesa di conservare i delicati quanto fastidiosi rotoli di carta.
- **RISPARMIA ANCORA**: compri un solo strumento che fa il lavoro di due.

STAMPANTE



→ Stampante termica ad alta definizione (8 dots per mm), consente la stampa di logotipi grafici e di ben 8 righe di testo (6 superiori per l'intestazione e 2 inferiori per gli altri messaggi); velocità di 60 mm/sec, larghezza scontrino 57 mm e diametro rotolo da 58 mm. Il posizionamento ed avanzamento della carta avviene tramite la semplice pressione di un tasto.

DGFE Giornale di Fondo Elettronico

→ Dispositivo di **G**iornale di **F**ondo **E**lettronico consiste in una MultiMedia Card (MMC, simile a quelle utilizzate dalle macchine fotografiche e telecamere digitali), che viene inserita ed inizializzata durante l'installazione della bilancia. Nel DGFE vengono registrati tutti gli scontrini emessi. Il taglio della MMC è di 128 Mb e garantisce un funzionamento di circa 2,5 anni; tramite la Funzione 66 è sempre possibile monitorare la percentuale di memoria occupata dalla MMC. Quando lo spazio libero giunge a 256 Kb (1 settimana di lavoro), la bilancia segnala l'esaurimento del DGFE; sarà sufficiente chiamare il centro assistenza Italiana Macchi per sostituire la MMC in esaurimento.



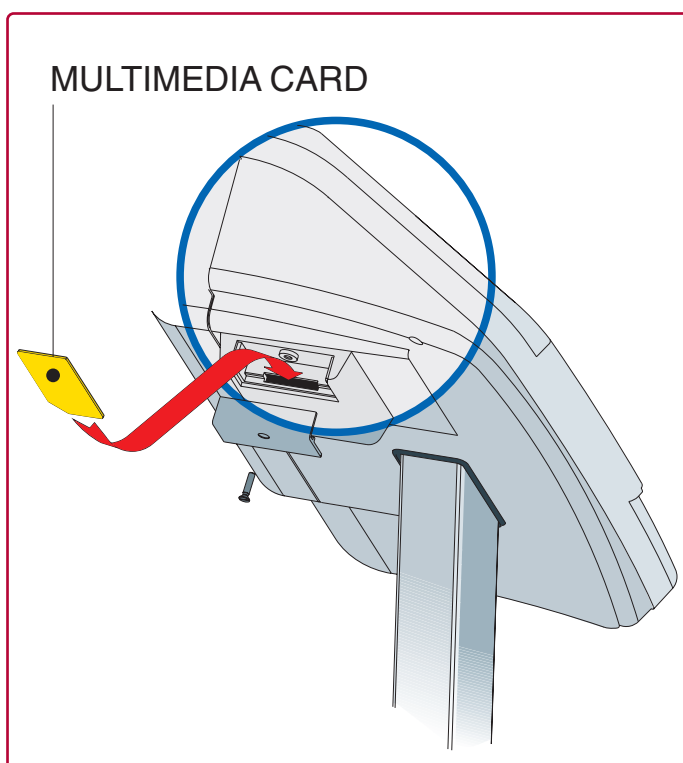
ALIMENTAZIONE

Lo strumento può funzionare con:

- Collegamento alla rete elettrica;
- Collegato alla batteria di un automezzo a 12 e 24V (per uso ambulante);
- Con una batteria interna ricaricabile al piombo, per un'autonomia di qualche ora (anti-blackout);
- Con batterie ricaricabili al Ni-MH a lunga durata; le batterie sono posizionate in un apposito vano situato esternamente nella parte superiore del basamento; possono essere facilmente installate anche in un momento successivo all'acquisto della bilancia.



Collocazione Memoria Fiscale MACH 2000 F1



serie

[mach] 2000 F1



DATI TECNICI

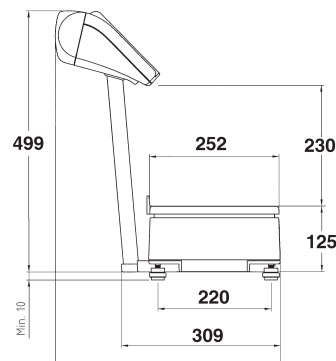
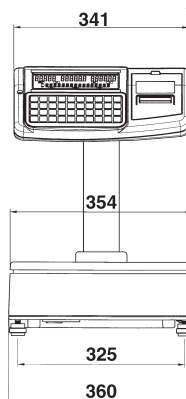
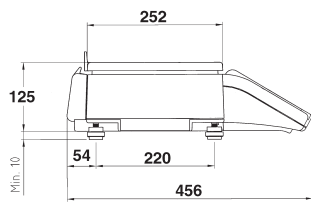
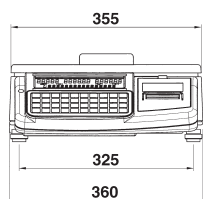
N. PLU	800 (diretti max.10)
N. TARE	16
OPERATORI	2
REPARTI	16
SETTORI MERCEOLOGICI	16
ALIQUOTE IVA	7
INTESTAZIONI	6 righe x 24 caratteri
MESSAGGI CORTESIA	2 righe x 24 caratteri
LOGOTIPO GRAFICO	Programmabile
BARCODE	Freeform
STORNO SCONTRINO	SI
N. TRANSAZIONI PER SCONTRINO	Max. 60 sui 2 operatori
NOMI OPERATORI	SI
SISTEMI DI PAGAMENTO	5
CALCOLO RESTO	SI
SCONTI	SI
PORTE SERIALI	1 RS232 x collegamento a PC
STATISTICHE DI VENDITA	Per fasce orarie, giorno, operatore, PLU, reparto/merceologico

PORTATE

Portata	6 kg	12 kg	15 kg	6/15 kg*	30 kg
Divisione	2 g	2 g	5 g	2/5 g	5 g

OPZIONI

Batterie ricaricabili al piombo, kit batterie ricaricabili al Ni-MH a lunga durata, apertura cassetto, cavo alimentazione a 12 o 24V, portate a 6000 div. e dualrange (*), piatto frutta.



ITALIANA
MACCHI



Italiana Macchi S.p.A.
via Matteotti, 1 - 21040 Oggiona S. Stefano (Va) Italy
tel. +39.0331.217079 fax +39.0331.218331
www.italianamacchi.it

AZIENDA CON SISTEMA DI
GESTIONE PER LA QUALITÀ
CERTIFICATO DA DNV
=UNI EN ISO 9001: 2000=