

 **OMEGA**<sup>®</sup>  
FOODTECH

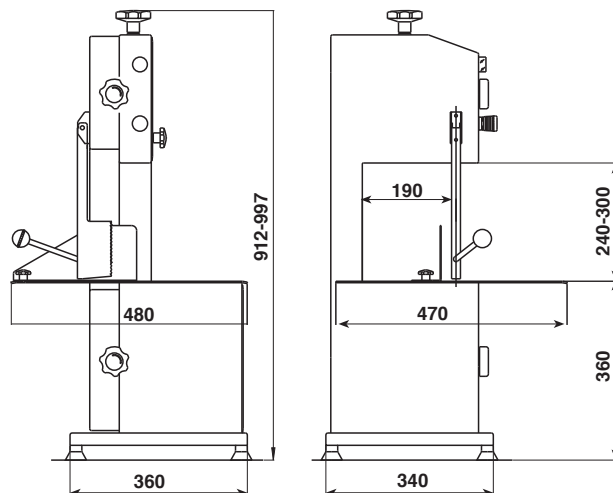


**SE 165-SE 182**

- SEGAOSSI INOX DA BANCO**  
 Completamente costruiti in acciaio inox AISI 304.  
 Per il dettaglio alimentare, i supermercati e la ristorazione collettiva.  
 Macchine conformi alle norme CE in materia di igiene e di sicurezza.  
 Comandi con dispositivo N.V.R.
- TABLE TOP S/S BONE SAW**  
 Completely made of stainless steel AISI 304.  
 For food retail, supermarkets and collective catering.  
 The machines complies with CE standards in terms of hygiene and safety.  
 Controls with N.V.R. device.
- TISCHKNOCHENSÄGE AUS EDELSTAHL**  
 Vollständig aus Edelstahl AISI 304 ausgeführt.  
 Für Lebensmitteleinzelhandel, Supermärkte und Großgastronomie.  
 Maschinen mit den CE-Normen in bezug auf Hygiene und Sicherheit konform.  
 Ein-Aus Drucktaste.
- SCIE À OS EN INOX**  
 Complètement réalisées en acier inox AISI 304.  
 Pour le détail alimentaire, les supermarchés et la restauration collective.  
 Machines conformes aux normes CE en matière d'hygiène et sécurité.  
 Boutons Demarrage-Arrêt.
- SIERRA CINTA INOXIDABLE DE MESA**  
 Completamente realizadas de acero inoxidable AISI 304.  
 Para venta minorista de alimentos, supermercados y restauración colectiva.  
 Máquinas conformes a lo establecido por las normativas CE en materia de higiene y de seguridad.  
 Mandos con dispositivo N.V.R.

### Specifiche tecniche / Technical specifications

	SE 165	SE 182
sviluppo lama, length of the blade, Sägeblattlänge, longueur du ruban, longitud de la hoja	1.650 mm	1.820 mm
motore trifase, threephase motor, Dph Motor, moteur triphase, motor trifásico	1,1 (1,5) kW (HP)	1,1 (1,5) kW (HP)
motore monofase, singlephase motor, Eph Motor, moteur monophasé, motor monofásico	0,93 (1,25) kW (HP)	0,93 (1,25) kW (HP)
altezza di taglio, cut height, Schnitthöhe, hauteur de coupe, altura de corte	240 mm	300 mm
larghezza di taglio, cut width, Schnittbreite, largeur de coupe, anchura de corte	190 mm	190 mm
velocità di taglio, cutting speed, Schnittgeschwindigkeit, vitesse de coupe, velocidad de corte	16 m/sec	16 m/sec
n° di giri, r.p.m., Drehzahl, tour par minute, vueltas por minuto	1.450	1.450
piano di lavoro, meat table, die Tischplatte, plateau de travail, superficie de trabajo	480x470 mm	480x470 mm
peso TF/MF, net weight TPH/SPH, Nettogewicht DPH/EPH, poids net TPH/MN, peso neto TF/MF	36/37 kg	37/38 kg



Nota: i dati del presente catalogo non sono impegnativi e potranno subire variazioni senza preavviso / Specifications and other features are subject to change without notice (04/10)